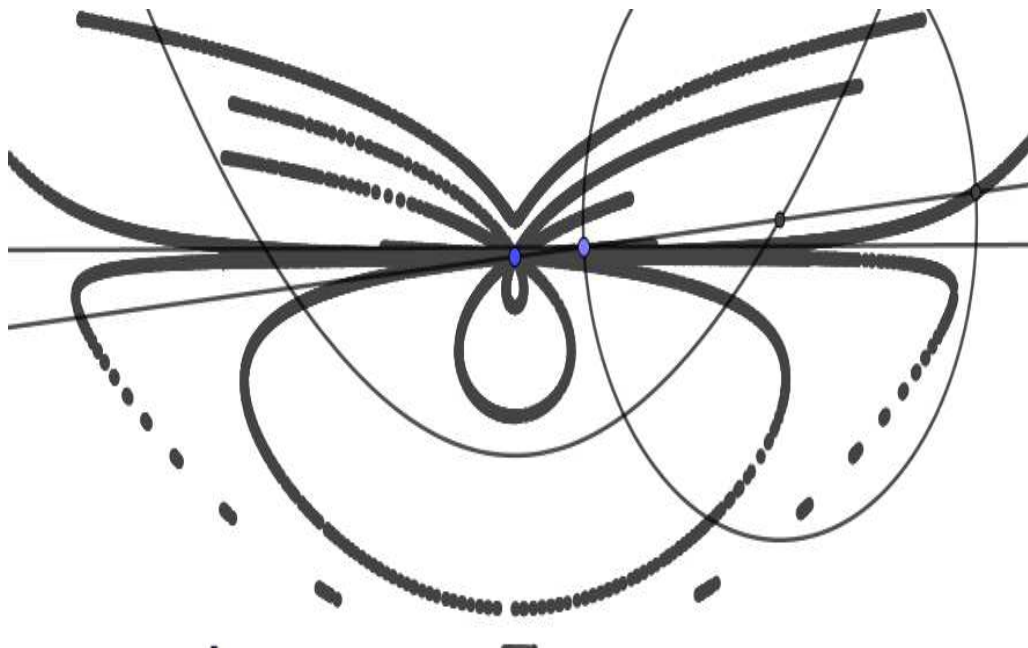


# the MadMax



zeitung für mathematik am mpg trier / heft 42 / juni 2018

Inhaltsverzeichnis		Seite
Logistisches Wachstum	Axel Jacquet	3
Unmögliche Körper	Julia Ries	5
Die kleinste Zahl mit vorgegebener Quersumme	Pavel Tcherniak	6
Teilbarkeit durch 7	Meikel Danielyan und Roman Ries	7
Teilbarkeit durch 11	Julia Ries und Anna Zanoth	9
Teilbarkeit durch 13	Niko Kinas	11

Liebe MadMax – Freunde,

in dieser Ausgabe befassen wir uns wieder mit vier spannenden Themen. Wir untersuchen Wachstumsprozesse, überraschende Bilder von unmöglichen Körpern, Eigenschaften von Quersummen und verschiedene Teilbarkeitsregeln. Das Titelbild dieser Ausgabe zeigt das Bild einer Geraden nach einer Brennpunktspiegelung. Was das ist, wird euch Kai Seeling im nächsten MadMax erklären.

Viel Spaß beim Lesen und Mitdenken

Euer MadMax –Team

# Logistisches Wachstum und Chaos

## 1. Logistisches Wachstum – was ist das?

Beim logistischem Wachstum hat man zuerst eine Anfangspopulation  $x_0$  von Individuen.

In festen Zeitschritten (Sekunden,Minuten,Stunden...) vermehrt sich die Population von Generation zu Generation erst exponentiell und nach einer bestimmten Anzahl von Zeitschritten schließlich langsamer. Dies liegt daran, dass sich die Anzahl der Individuen einem Grenzwert nähert, was an natürlichen Voraussetzungen wie beispielsweise an Platzmangel oder Fressfeinden liegt. Diese Anzahl schießt aber manchmal über den Grenzwert erst hinaus, fällt dann wieder darunter und so pendelt sich die Anzahl entweder an den Grenzwert heran oder sie kommt nicht näher sondern pendelt immer weiter um ihn herum.

## 2. Die mathematischen Grundlagen

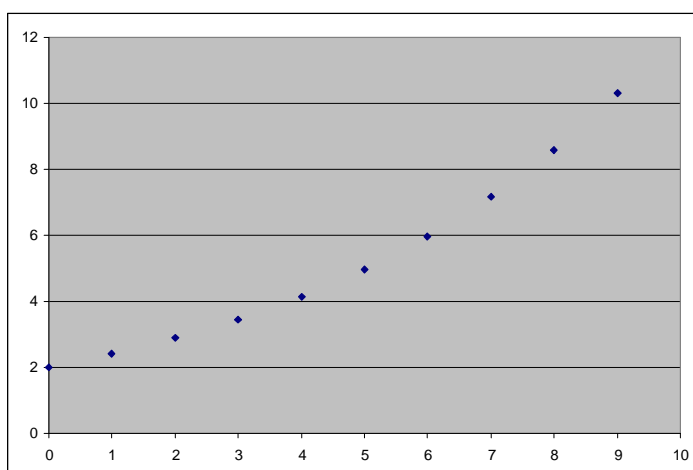
### 2.1 Exponentielles Wachstum

Wie eine Population wächst, kann die folgende Gleichung beschrieben werden:

$$x_{n+1} = r \cdot x_n$$

In dieser Gleichung steht x für die Anzahl der Individuen, das können z.B. Bakterien oder Plankton sein. Weiter ist n die Anzahl der Zeitschritte, also ist n+1 ein Zeitschritt mehr als n.

Der Faktor r steht für das Wachstum von Generation zu Generation und heißt Wachstumsfaktor. Wenn die Individuenanzahl nach einer Generation z.B. von 2000 auf 2400 gestiegen ist, dann beträgt  $r = 2400/2000 = 1,2$ .



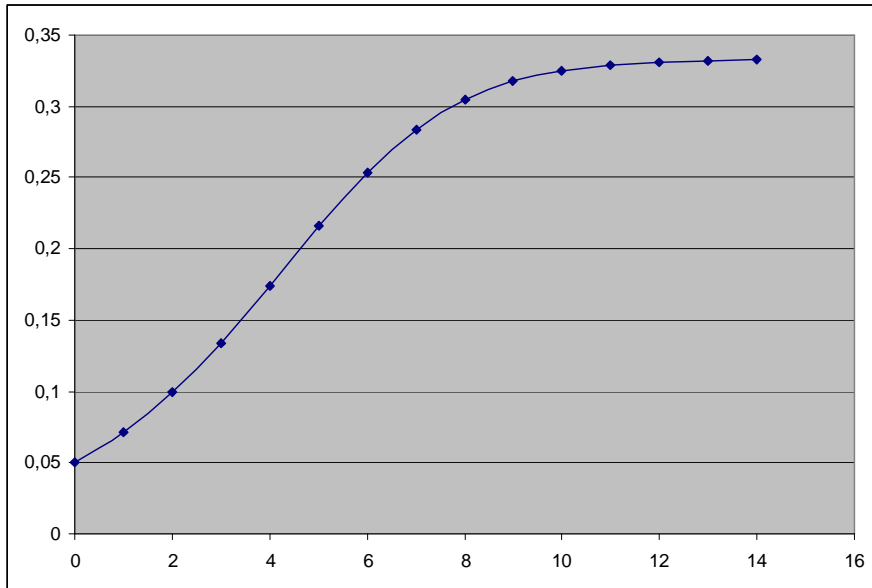
Der nebenstehende Graph beschreibt, wie sich die Population in diesem Fall verändert. Dieses Wachstum nennt man exponentiell.

### 2.2 Logistisches Wachstum

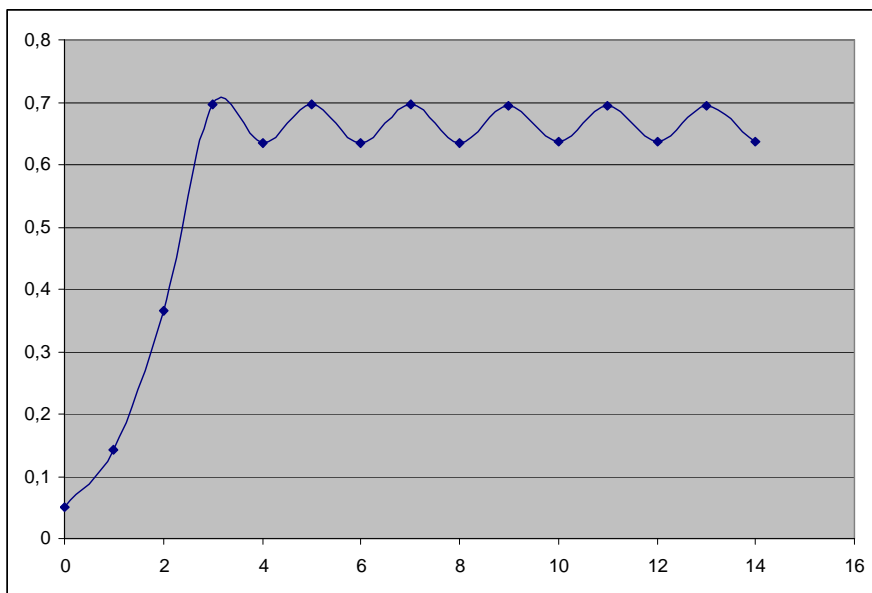
Wenn man die Formel des exponentiellen Wachstums durch einen geeigneten Faktor ergänzt, wird das Wachstum begrenzt:

$$x_{n+1} = r \cdot x_n \cdot (1 - x_n)$$

Mit  $x_0 = 0,05$  und  $r = 1,5$  erhält man folgendes Diagramm:



Es zeigt, wie die Population von z.B. 0,05 Mio. zu erst sehr schnell wächst und sich dann einer Grenze von etwa 0,34 Mio. annähert. Wenn man  $r$  erhöht (hier auf 3), dann kann auch folgendes passieren:

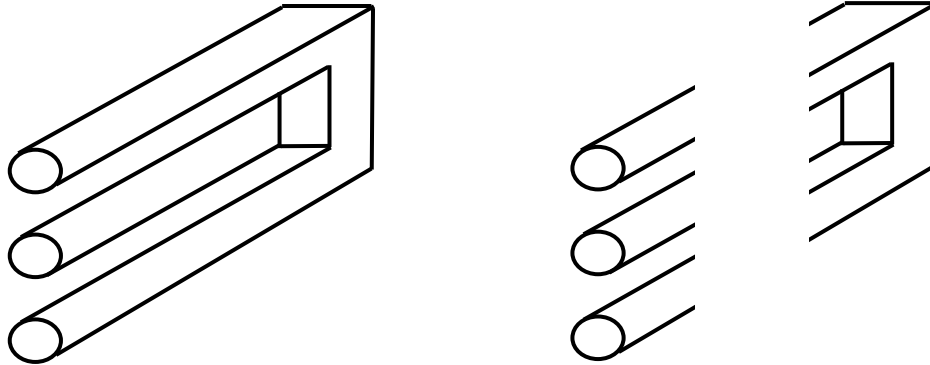


Hier pendelt die Population nach kurzer Zeit zwischen ca. 0,63 und 0,70 Mio. hin und her. Das will ich für den nächsten MadMax noch genauer untersuchen.

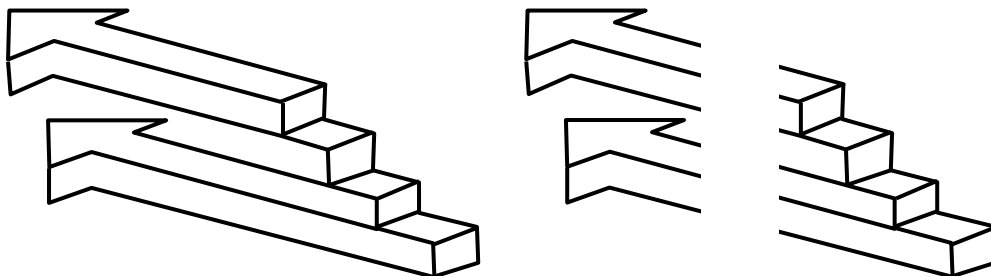
# Unmögliche Körper

Hier findet ihr drei von mir zusammengestellte optische Täuschungen, mit Figuren, die geometrisch unmöglich sind.

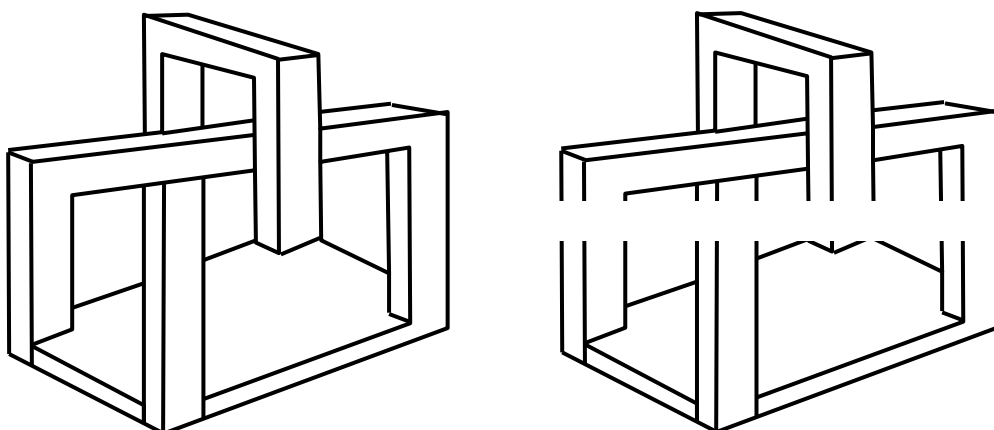
Das erste Bild zeigt die Teufelsgabel oder auch Poiuyt genannt. Wenn man das Bild in der Mitte teilt, dann sieht die rechte Hälfte aus wie ein schiefes U und die linke Hälfte sieht aus wie drei Zylinder. Der unmögliche Körper ist also aus zwei möglichen Körpern zusammen gesetzt.



Genauso ist es mit den verschachtelten Pfeilen, die rechts wie eine Treppe aussehen und links wie zwei Pfeile:



Richtig kompliziert ist die folgende Konstruktion:



# Wie heißt die kleinste natürliche Zahl mit einer vorgegebenen Quersumme?

Im folgenden habe ich mich gefragt, was die kleinsten natürlichen Zahlen mit einer vorgegebenen Quersumme sind und ich habe das zuerst mal durch Probieren versucht.

Jetzt folgt ein kurzes Beispiel zum Verdeutlichen meines Problems:

Die Zahlen 345 oder 5211111 haben die gleiche Quersumme 12, aber sie sind verschieden groß. Als kleinste natürliche Zahl mit der Quersumme 12 habe ich die Zahl 39 gefunden. Ich wollte herausfinden, wie man diese Zahl in anderen Beispielen ohne probieren schnell finden kann.

Wie heißt zum Beispiel die kleinste natürliche Zahl mit der Quersumme 38.  
Die kleinste Natürliche Zahl mit der Quersumme 38 ist 29 999.

Die Erklärung:

Wenn man hier also  $4 \times 9$  verwendet und eine 2 nach vorne setzt dann bekommt man die kleinste Zahl, weil sie nur 5 Stellen hat und vorn eine kleine Zahl. Wenn man zum Beispiel eine 9 durch eine 8 ersetzen will, dann müsste man vorne eine 3 setzen (38 999) oder eine 1 vorne dran setzen: 128 999. Beide Zahlen sind größer als die Zahl 29 999.

Die Idee von mir war also: man füllt solange Neunen auf, bis man kurz vor der Quersumme ist und man setzt dann die Ziffer ein, die noch fehlt. Genauer: durch Division kann man prüfen, wie viele Neunen in die Quersumme passen und dann setzt man den Rest der Division noch vorne dran.

Ein weiteres Beispiel:

Wie lautet die kleinste natürliche Zahl mit der Quersumme 2018?  
Es gilt:  $2018 = 3 + 225 \cdot 9$ . Die gesuchte Zahl besteht also aus einer 3 mit 225 Neunen dran.

(Idee aus: MOG 2018, Aufgabe 5: Quersumme)

# Teilbarkeit durch 7

Wir wollen herausfinden wie man die Teilbarkeit einer Zahl durch 7 ohne Division nachweisen kann und haben im Internet eine Methode gesucht, mit der das geht. Wir haben verschiedene Regeln bzw. Methoden gefunden. Zwei davon wollen wir vorstellen.

## 1. Die Abschneideregeln

Die Abschneideregeln heißen so, weil man die letzte Ziffer immer abschneidet und dann mal 2 rechnet. Das zeigen wir jetzt ausführlich in einem Beispiel.

**1. Beispiel:** Ist 408653 durch 7 teilbar?

### Schritt 1:

Wir haben die letzte Ziffer von der Zahl abgetrennt und mit 2 multipliziert. Das Produkt haben wir von dem Rest der Zahl subtrahiert.

$$40865 - 2 \cdot 3 = 40865 - 6 = 40859$$

### Schritt 2:

Das machen wir noch mal und wiederholen diesen Schritt, bis die Zahl klein genug ist, um sie durch 7 zuteilen:

$$4085 - 2 \cdot 9 \quad 4085 - 18 = 4067$$

$$406 - 2 \cdot 7 \quad 406 - 14 = 392$$

$$39 - 2 \cdot 2 \quad 39 - 4 = 35$$

### Schritt 3:

Wenn die Differenz durch 7 teilbar ist, dann ist auch die ursprüngliche Zahl durch 7 teilbar. Hier ist  $35 : 7 = 5$ .

Also ist die Zahl 408653 durch 7 teilbar.

**Unser 2. Beispiel** zeigt, dass es auch anders laufen kann:

31944

$$3194 - 2 \cdot 4 \quad 3194 - 8 = 3186$$

$$318 - 2 \cdot 6 \quad 318 - 12 = 306$$

$$30 - 2 \cdot 6 \quad 30 - 12 = 18$$

Diese Zahl ist nicht durch 7 teilbar, weil die 18 nicht durch 7 teilbar ist.

## 2. Gewichtete alternierende Quersummenregel mit Dreierpäckchen

Es gibt eine weitere Regel: Wir teilen die Zahl in Dreierpäckchen und dann rechnet man die erste Zahl im Dreierpäckchen mal 1, die zweite mal 3 und die dritte mal 2. Diese Produkte muss man addieren. Das nächste Dreierpäckchen muss man, nachdem man alle Zahlen mit 1,3,2 multipliziert hat, subtrahieren. Das muss man machen bis alle Dreierpäckchen versorgt sind.

Beispiel: 30123744 wird eingeteilt in 744 123 30

Gewichtete alternierende Quersumme:

$$(1*4+3*4+2*7) - (1*3+3*2+2*1)+(1*0+3*3) = 4+12+14-3-6-2+0+9 = 28$$

Die Zahl ist nun durch 7 teilbar, weil 28 durch 7 teilbar ist. Das letzte „Dreierpäckchen“ muss nicht immer drei Ziffern haben.

**Beispiel:** 8786487475

Gewichtete alternierende Quersumme:

$$1*5+3*7+2*4-1*7-3*8-2*4+1*6+3*8+2*7-1*8=5+21+8-7-24-8+6+24+14-8$$
$$=36$$

Die Zahl ist nicht durch 7 teilbar.

Leider können wir die beiden Regeln nicht beweisen, weil das für uns zu kompliziert war.

# Teilbarkeit durch 11

Wir haben untersucht, wie man herausfinden kann ob eine Zahl durch 11 teilbar ist, ohne den Taschenrechner zu benutzen.

Wir zeigen euch auf dieser Seite zuerst die aus unserer Sicht einfachere Teilbarkeitsregel mit der alternierenden Quersummenregel. Für die Teilbarkeit durch 11 gibt es nämlich **Teilbarkeitsregeln** mit alternierender und mit nichtalternierender Quersumme. Das untersuchen wir später.

## 1. Alternierende Quersummenregel

Man erhält die **alternierende Quersumme** einer Zahl, indem man die Ziffern dieser Zahl abwechselnd addiert bzw. subtrahiert. Dabei kann sowohl von links als auch von rechts begonnen werden.

**Beispiel:**

Wir wollen prüfen ob die Zahl 2539675248 durch 11 teilbar ist.



**Schritt 1:**

Wir addieren die erste, dritte, fünfte, ... Ziffer:

$$2+3+6+5+4 = 20$$

**Schritt 2:**

Wir addieren die zweite, vierte, sechste, ... Ziffer:

$$5+9+7+2+8 = 31$$

**Schritt 3:**

Um die alternierende Quersumme zu erhalten, subtrahiert man nun die beiden Summen voneinander. Ist das Ergebnis 0 oder durch 11 teilbar, dann ist die ganze Zahl durch 11 teilbar:  $31 - 20 = 11$

2539675248 ist durch 11 teilbar.

**Beispiel 2:** 734291526**Schritt 1:**

$$7+4+9+5+6 = 31$$

**Schritt 2:**

$$3+2+1+2 = 8$$

**Schritt 3:**

$$31 - 8 = 23$$

Also ist 734291526 nicht durch 11 teilbar, weil 23 nicht durch 11 teilbar ist.

**Weitere Beispiele:**

3437159253

$$3+3+1+9+5=21$$

$$4+7+5+2+3=21$$

$$21 - 21 = 0$$

3437159253 ist durch 11 teilbar.

241395068147

$$2+1+9+0+8+4=24$$

$$4+3+5+6+1+7=26$$

$$26 - 24 = 2$$

241395068147 ist nicht durch 11 teilbar.

## 2. Nichtalternierende Quersummenregel

Da wir die Anwendung der alternierenden QS-Regel verstanden haben, gehen wir jetzt an die nichtalternierende QS-Regel. Die nicht alternierende 2er-QS ist, wenn man von hinten die Zahl in Zweierpäckchen einteilt und die dann addiert.

### Beispiel 1:

241395068147

$$47+81+06+95+13+24=266$$

Das wiederholen wir mit der 266:

$$2+66=68 \text{ (68 ist nicht durch 11 teilbar)}$$

241395068147 ist nicht durch 11 teilbar, weil 266 nicht durch 11 teilbar ist .

### Beispiel 2:

24395068145

$$45+81+06+95+13+24=264$$

$$2+64=66$$

Also ist 24395068145 durch 11 teilbar, weil 66 durch 11 teilbar ist.

**Wichtig:** Bei der Nichtalternierenden Quersumme ist es wichtig das man von hinten addiert, denn wenn man von vorne addiert kommt meistens ein ganz anderes Ergebnis raus. Und es sagt auch nichts über die Teilbarkeit.

Zum Beispiel bei 825:

$25 + 8 = 33$ : Das heißt, die Zahl ist durch 11 teilbar und das ist *richtig!*

$82 + 5 = 87$ : Das würde bedeuten, die Zahl ist nicht durch 11 teilbar und das wäre *falsch!*

Auch für viele andere Teiler gibt es einfache Regeln. Zum Beispiel ist eine Zahl nur dann durch 5 teilbar, wenn die letzte Ziffer eine 5 oder eine 0 ist. Jetzt weiß man auch, welche Zahlen durch 11 teilbar sind und welche nicht, ohne das man dividieren muss. Probiert es doch mal aus!

# Teilbarkeit durch 13

## 1. Einleitung

Wir wollen erklären wie man schnell und ohne Division der zu untersuchenden Zahl durch 13 herausfinden kann, ob eine Zahl durch 13 teilbar ist. Dazu verwenden wir die sogenannte Wechselsumme. Eine Wechselsumme entsteht wenn man jede zweite und jede erste Zahl addiert. Dann muss man die größere minus die kleinere Zahl subtrahieren. Die Zahl, die entsteht, ist die Wechselsumme.

## 2. Die Wechselsumme dritter Stufe und die Regel der 13

Im Internet haben wir die folgende Regel gefunden: Eine Zahl ist durch 13 teilbar, wenn ihre Wechselsumme dritter Stufe durch 13 teilbar ist.

Man kann also die Idee der Wechselsumme noch verallgemeinern:

Für die Berechnung der Wechselsumme dritter Stufe teilt man die Zahl von rechts beginnend in Dreiergruppen ein und unterstreicht jede zweite Dreiergruppe. Wenn die Summe der unterstrichenen Dreiergruppen minus der Summe der nicht unterstrichenen Dreiergruppen durch 13 teilbar ist, dann ist es die ursprüngliche Zahl auch.

### 1. Beispiel: Ist 3458900745 durch 13 teilbar?

Aufteilen in Dreiergruppen:	3.458.900.745
Unterstreichen:	3. <u>458</u> .900. <u>745</u>
Summe der unterstrichenen Zahlen:	$458 + 745 = 1203$
Summe der nicht unterstrichenen Zahlen:	$3 + 900 = 903$
Differenz:	$1203 - 903 = 300$
Ergebnis.	Die 300 ist nicht durch 13 teilbar.

### 2. Beispiel:

261326132613

$613 + 326 = 939$

$132 + 261 = 393$

$939 - 393 = 546$

546 ist durch 13 teilbar und somit ist auch 261326132613 durch 13 teilbar.  
Weitere Beispiele:

936839540192

$$192+839=1131$$

$$936+540=1476$$

$$1476-1131=345$$

$$345:13=27 \text{ R}4$$

Diese Zahl ist nicht durch 13 teilbar. Weil die Wechselsumme dritter Stufe nicht durch 13 teilbar ist.

385375946865

$$385+946=1331$$

$$375+865=1240$$

$$1331-1240=91$$

$$91:13=7$$

Die Zahl ist durch 13 teilbar. Weil die Wechselsumme dritter Stufe durch 13 teilbar ist.